

Garantía de 3 años



## Batería de Litio 100AH 25.6V

- El sistema de gestión de la batería (BMS) tiene funciones de protección como sobrecarga, sobrecorriente y alta/baja temperatura;
- Tamaño pequeño y peso ligero, cómodo para la instalación y el mantenimiento

MODELO	100AH
Voltaje nominal	25.6V
Capacidad nominal	100AH
Capacidad	2560WH
Resistencia interna (AC)	≤20mΩ
Ciclo de vida	>4500 cycles @0.5C 80%DOD
Meses de descarga	<3%
Eficiencia de carga	100%@0.5C
Eficiencia de descarga	96-99% @0.5C

### CARGA ESTANDAR

Voltaje de carga	28.4±0.2V
Modo de carga	0.5C to 28.4V, then 28.4V, charge current to 0.02C(CC/cV)
Corriente de carga	50A
corriente de descarga	50A
Corriente de corto voltaje	28.4±0.2V

### DESCARGA ESTANDAR

Corriente maxima	100A
Corriente maxima	200A(<5S)
Corriente de corto voltaje	22.4V

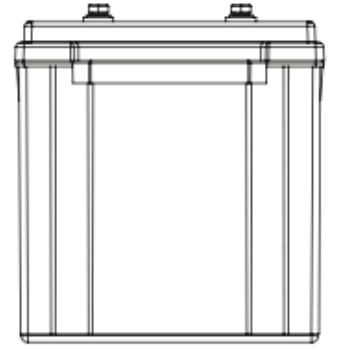
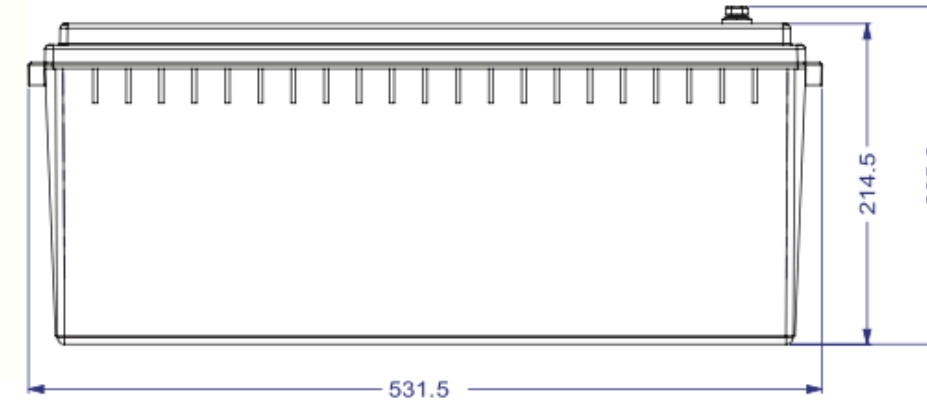
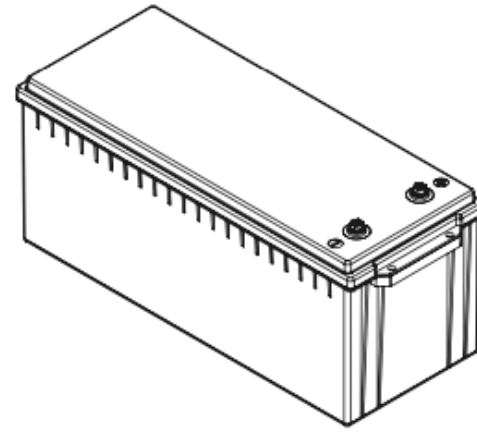
### AMBIENTE

Temperatura de carga	0 °C to 55 °C(32F to 131F)@60±25% Humedad relativa
Temperatura de descarga	-20 °C to 60 °C (-4F to 140F)@60±25% Humedad relativa
Temperatura de almacenamiento	-20 °C to 45 °C (-4F to 113F)@60±25% Humedad relativa
IP class	IP65

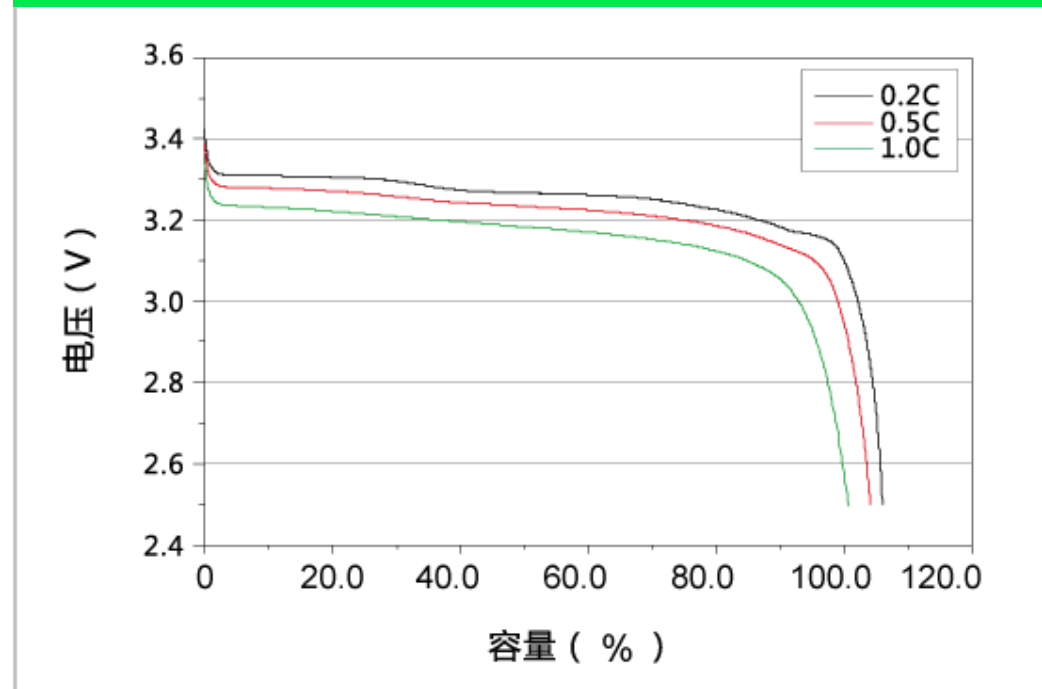
### MECANICA

530*207*215 mm	530*207*215 mm
Peso aproximado	20kgs
Terminal	M8

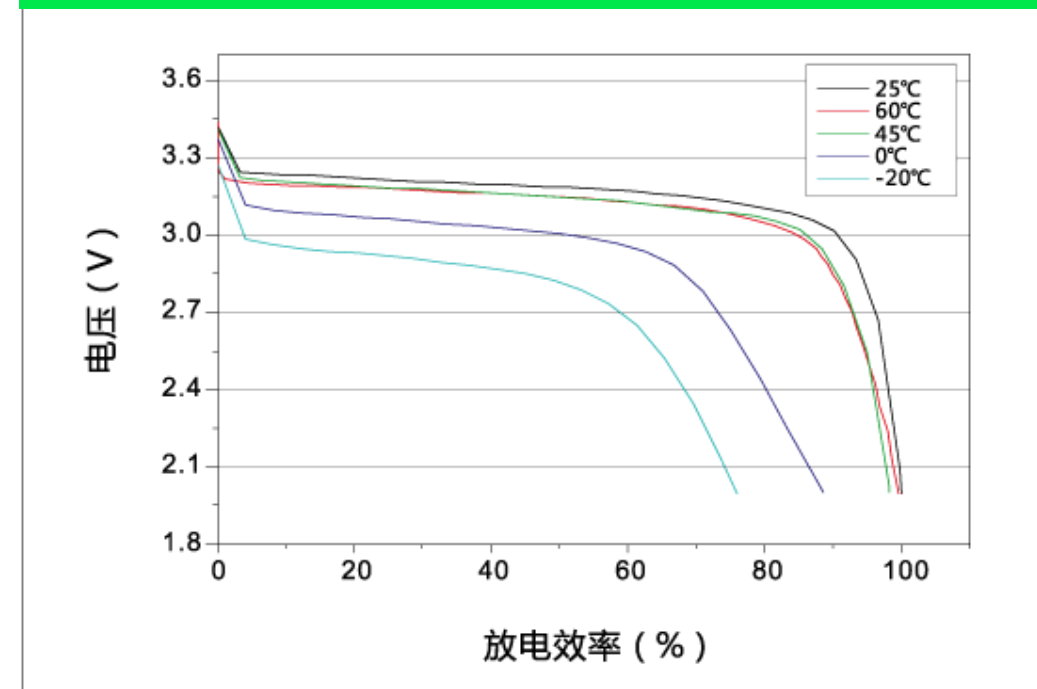
# CARACTERISTICAS DE REDIMIENTO



### CURVA DE DESCARGA



### CARACTERISTICAS DE TEMPERATURA



### CURVA DE CICLO 4500 TIEMPOS

